

# 目录 Contents

## 气源处理元件 Air Treatment Component

### S系列气源处理元件 S Series Air Treatment Component

AC2000-5000系列气源处理组合 AC2000-5000 Series Air Combination	001
AC2010-5010系列气源处理组合 AC2010-5010 Series Air Combination	003
AW系列过滤调压器 AW Series Filter Regulator	005
AF系列过滤器 AF Series Filter	007
AR系列调压阀 AR Series Regulator	009
AL系列油雾器 AL Series Lubricator	011

### A系列气源处理元件 A Series Air Treatment Component

AC、BC系列气源处理组合 AC/BC Series Air Combination	013
AFC、BFC系列气源处理组合 AFC/BFC Series Air Combination	015
AFR、BFR系列过滤调压器 AFR/BFR Series Filter Regulator	017
AF、BF系列过滤器 AF/BF Series Air Filter	019
AR、BR系列调压阀 AR/BR Series Regulator	020
AL、BL系列油雾器 AL/BL Series Lubricator	021

### Q系列气源处理元件 Q Series Air Treatment Component

QSL系列过滤器 QSL Series Air Filter	022
QTY系列调压阀 QTY Series Regulator	023
QIU系列油雾器 QIU Series Lubricator	024

### 其他气源处理元件 Other Air Treatment Component

自动排水器、压力表 Automatic Drainer/Pressure Gauge	025
--	-----

## 控制元件系列 Control Component

### 电磁阀系列 Solenoid Valve Series

3V1系列电磁阀 3V1 Series Solenoid Valve	026
3V100系列电磁阀 3V100 Series Solenoid Valve	027
3V200系列电磁阀 3V200 Series Solenoid Valve	028
3V300系列电磁阀 3V300 Series Solenoid Valve	029
4V100系列电磁阀 4V100 Series Solenoid Valve	030
4V200系列电磁阀 4V200 Series Solenoid Valve	032
4V300系列电磁阀 4V300 Series Solenoid Valve	034
VF系列电磁阀 VF Series Solenoid Valve	036
2V系列电磁阀 2V Series Solenoid Valve	038
2W系列电磁阀 2W Series Solenoid Valve	039

### 气控阀 Air Operated Valve

4A100系列气控阀 4A100 Series Air Operated Valve	041
4A200系列气控阀 4A200 Series Air Operated Valve	043
4A300系列气控阀 4A300 Series Air Operated Valve	045

### 手动阀 Hand Operated Valve

3R/4R系列手动阀 3R/4R Series Hand Operated Valve	047
4H系列手动阀 4H Series Hand Operated Valve	051
HV系列手动阀 HV Series Hand Operated Valve	052
K34R6系列、HS系列手动阀 K34R6 Series/HS Series Hand Operated Valve	053

### 脚踏阀 Foot Operated Valve

4F、FV系列脚踏阀 4F/FV Series Foot Operated Valve	054
K23R7 / K25R7系列、ST系列脚踏阀	
K23R7/K25R7 Series, ST Series Foot Operated Valve	056

### 机械阀 Mechanical Valve

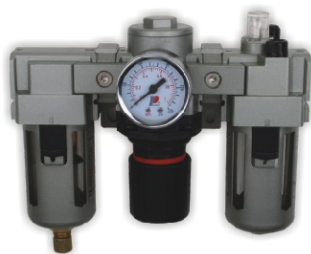
MOV系列机械阀 MOV Series Mechanical Valve	057
JM系列机械阀 JM Series Mechanical Valve	058

# 目录 Contents

流量控制阀 Flow Control Valve	
RE系列流量控制阀 RE Series Flow Control Valve	059
ASC系列流量控制阀 ASC Series Flow Control Valve	060
快速排气阀 Quick Exhaust Valve	
QE系列快速排气阀 QE Series Quick Exhaust Valve	062
单向止回阀 Check Valve	
KA系列、CV系列单向止回阀 KA/CV Series Check Valve	063
电磁阀附件 Solenoid Valve Parts	
4V/4A系列电磁阀底座 4V/4A Series Solenoid Valve Seat	064
<b>执行元件 Execute Component</b>	
标准气缸 Standard Cylinder	
SC/SU系列标准气缸 SC/SU Standard Cylinder	065
SCD系列双头气缸 SCD Series Twin-Ends Cylinder	069
薄型气缸 Compact Cylinder	
SDA系列薄型气缸 SDA Series Compact Cylinder	072
CQ2系列薄型气缸 CQ2 Series Compact Cylinder	076
MGP系列薄型带导杆气缸 MGP Series Compact Cylinder(with guide rod)	078
迷你气缸 Mini Cylinder	
MAL系列铝合金迷你气缸 MAL Series Aluminum Alloy Mini Cylinder	082
MA/MAC系列不锈钢迷你气缸 MC/MAC Series Stainless Steel Mini Cylinder	085
CM2系列不锈钢迷你气缸 CM2 Series Stainless Steel Mini Cylinder	089
CJ2系列不锈钢迷你气缸 CJ2 Series Stainless Steel Mini Cylinder	091
多位置气缸 Multi-Mounted Cylinder	
CU系列多位置气缸 CU Series Multi-Mounted Cylinder	093
双轴气缸 Twin-Rods Cylinder	
TN系列双轴气缸 TN Series Twin-Rods Cylinder	096
滑台气缸 Slide Cylinder	
STM系列滑台气缸 STM Series Slide Cylinder	100
气动手指 Pneumatic Finger	
MHC2系列气动手指 MHC2 Series Pneumatic Finger	105
MHZ2系列气动手指 MHZ2 Series Pneumatic Finger	108
气缸附件 Cylinder Parts	
感应开关 Sensor Switch	109
气缸安装附件 Cylinder Mounting Accessories	111
<b>辅助元件 Auxiliary Component</b>	
接头系列 Fittings Series	
快插接头 One Touch Fittings	118
KL系列接头 KL quick Connectors	122
KT卡套接头 KT Push-in Connectors	123
C式快速接头 C quick couplers	124
消声器、铜接头 Silencers/Brass Fittings	125
PU管、气缸 PU Hose, Air Guns	126

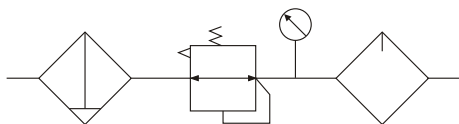
AC2000-5000系列气源处理组合  
AC2000-5000 Series Air Combination

订购码 / Order code



AC	2000	-	01	D
型号 Model	额定流量(L/min) Rated flow(L/min)		接管口径 Port Size	排水方式: 空白:手动排水 D:自动排水 Drain Type: Blank: Manual drain D: Automatic drain
	2000:500 3000:2000 4000:4000 5000:5000		01: 1/8" 02: 1/4" 03: 3/8" 04: 1/2" 06: 3/4" 10: 1"	

图形符号 / Symbol

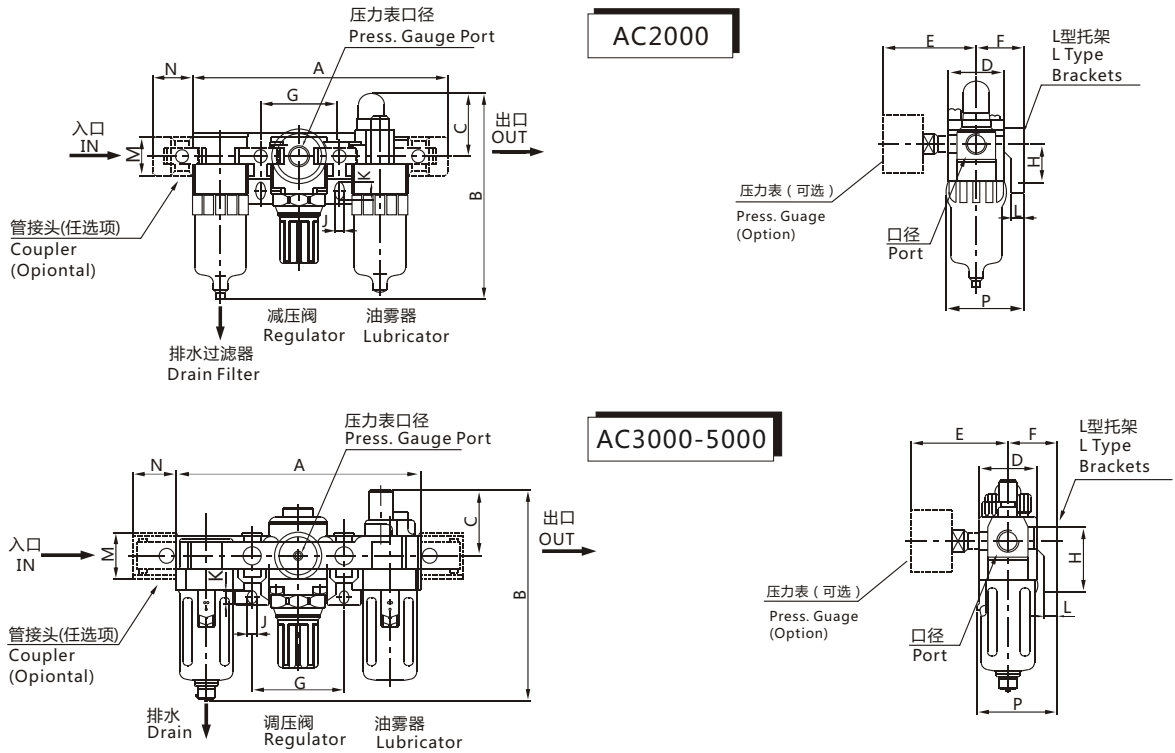


规格/Specifications

型号 Type	AC2000-02	AC3000-02(03)	AC4000-03(04,06)	AC5000-06(10)	
工作介质 Working fluid	空气 Air				
接管口径 Port Size	1/4"	1/4"(3/8")	3/8"(1/2",3/4")	3/4"(1")	
过滤精度 Filtration	40μm				
调压范围 Adjustable pressure range	0.05-0.85Mpa				
最大工作压力 Maximum working pressure	1Mpa				
耐压 Proof pressure	1.5Mpa				
使用温度范围 Temperature Range	-5~60°C(未冻结 Unforzen)				
建议润滑油 Propositional lubrication	ISOVG 32或同级用油 ISO VG32 or the same level lubrication				
阀型 Valve type	带溢流型 Relieving type				
额定流量 Rated flow	500L/min	2000L/min	4000L/min	5000L/min	
压力表口径 Pressure gauge Port	1/8"		1/4"		
材质 Materials	阀体 Body	铝合金 Aluminum alloy			
	容杯 Bowl	聚碳酸酯 Polycarbonate			
	防护杯罩 Bowl Guard	铁 Iron			
构成元件 Component	过滤器 Air Filter	AF2000	AF3000	AF4000	AF5000
	调节阀 Regulator	AR2000	AR3000	AR4000	AR5000
	油雾器 Lubrication	AL2000	AL3000	AL4000	AL5000

AC2000-5000系列气源处理组合  
AC2000-5000 Series Air Combination

外形尺寸(毫米)/Overall Dimension(mm)



型号 Type	Ac2000	AC3000	AC4000	AC4000-06	AC5000
口径 Port	1/4"	1/4", 3/8"	3/8", 1/2"	3/4"	3/4", 1"
A	140	181	238	253	307
B	125	156.5	191.5	193	271.5
C	38	38	41	40.5	48
D	40	53	70	70	90
E	56.8	60.8	65.5	69.5	75.5
F	30	41	50	50	70
G	50	64	84	89	105
H	24	35	40	40	50
J	5.5	7	9	9	12
K	8.5	11	13	13	16
L	5	7	7	7	10
M	22	34.2	42.2	46.2	55.2
N	23	26	33	36	40
P	50	70.5	88	88	115

AC2010-5010系列气源处理组合  
AC2010-5010 Series Air Combination

订购码 / Order code



AC



型号  
Model

2010



额定流量(L/min)  
Rated flow(L/min)  
2010:500  
3010:1700  
4010:3000  
5010:7000

01



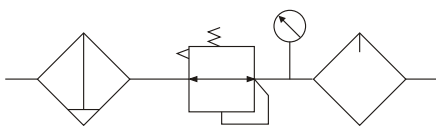
接管口径  
Port Size  
01:1/8 "  
02:1/4 "  
03:3/8 "  
04:1/2 "  
06:3/4 "  
10:1 "

D



排水方式:  
空白:手动排水  
D:自动排水  
Drain Type:  
Blank: Manual drain  
D: Automatic drain

图形符号 / Symbol

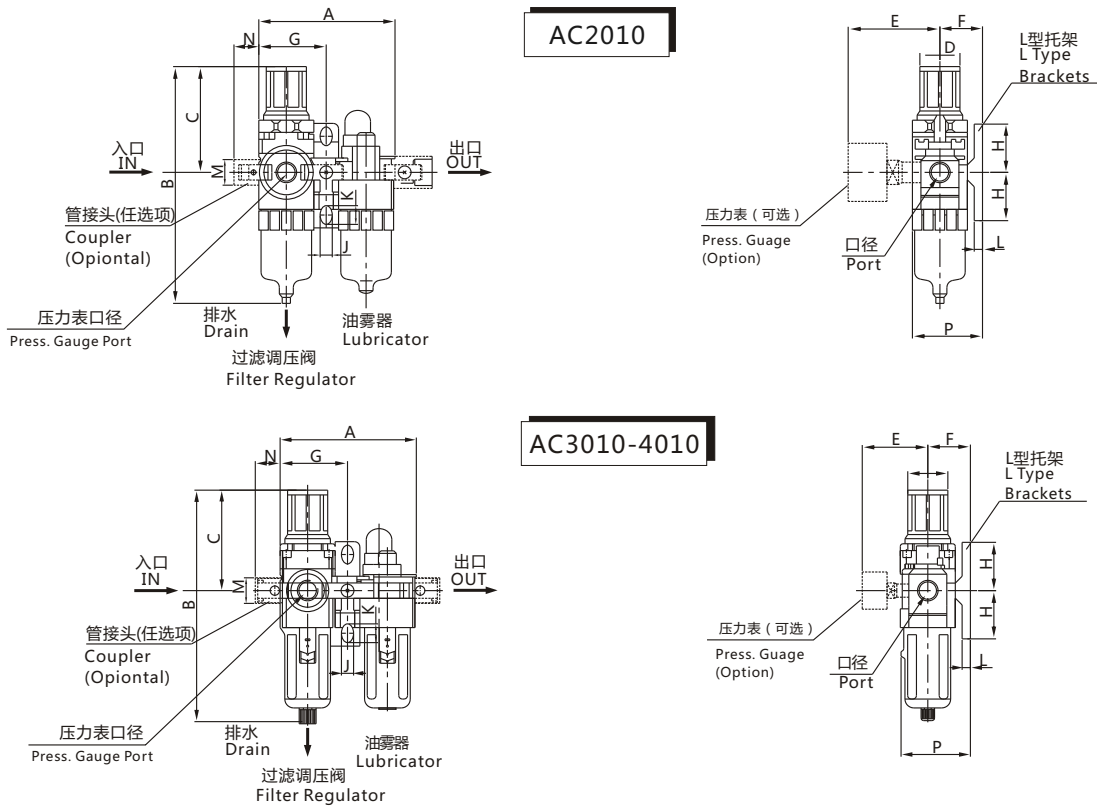


规格/Specifications

型号 Type	AC2010-02	AC3010-02(03)	AC4010-03(04,06)	AC5010-06(10)	
工作介质 Working fluid	空气 Air				
接管口径 Port Size	1/4"	1/4"(3/8")	3/8"(1/2",3/4")	3/4"(1")	
过滤精度 Filtration	40μm				
调压范围 Adjustable pressure range	0.05-0.85Mpa				
最大工作压力 Maximum working pressure	1Mpa				
耐压 Proof pressure	1.5Mpa				
使用温度范围 Temperature Range	-5~60℃(未冻结 Unforzen)				
建议润滑油 Propositional lubrication	ISOVG32或同级用油 ISO VG32 or the same level lubrication				
阀型 Valve type	溢流型 Relieving type				
额定流量 Rated flow	500L/min	1700 L/min	3000 L/min	7000 L/min	
压力表口径 Pressure gauge Port	1/8"		1/4"		
材质 Materials	阀体 Body	铝合金 Aluminum alloy			
	容杯 Bowl	聚碳酸酯 Polycarbonate			
	防护杯罩 Bowl Guard	—	铁 Iron		
构成元件	调压过滤器 Filter Regulator	AW2000	AW3000	AW4000	AW5000
	油雾器 Lubrication	AL2000	AL3000	AL4000	AL5000

AC2010-5010系列气源处理组合  
AC2010-5010 Series Air Combination

外形尺寸(毫米)/Overall Dimension(mm)



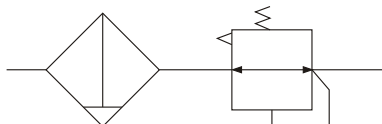
型号 Type	AC2010	AC3010	AC4010	AC4010-06
口径 Port	1/8" - 1/4"	1/4" - 3/8"	3/8" - 1/2"	3/4"
A	90	117	154	164
B	164.5	211	262.5	267
C	78	92.5	112	114
D	40	53	70	70
E	56.8	60.8	70.5	70.5
F	30	41	50	50
G	45	58.5	77	82
H	24	35	40	40
J	5.5	7	9	9
K	8.5	11	13	13
L	5	7	7	7
M	22	34.2	42.2	46.2
N	23	26	33	36
P	50	70.5	88	88

订购码 / Order code



AW	2000	—	01	D
型号 Model	额定流量(L/min) Rated flow(L/min)		接管口径 Port Size	排水方式: 空白:手动排水 D:自动排水 Drain Type: Blank: Manual drain D: Automatic drain
	2000:550 3000:2000 4000:4000(1/2") 4500(3/4") 5000:7000		01: 1/8" 02: 1/4" 03: 3/8" 04: 1/2" 06: 3/4" 10: 1"	

图形符号 / Symbol

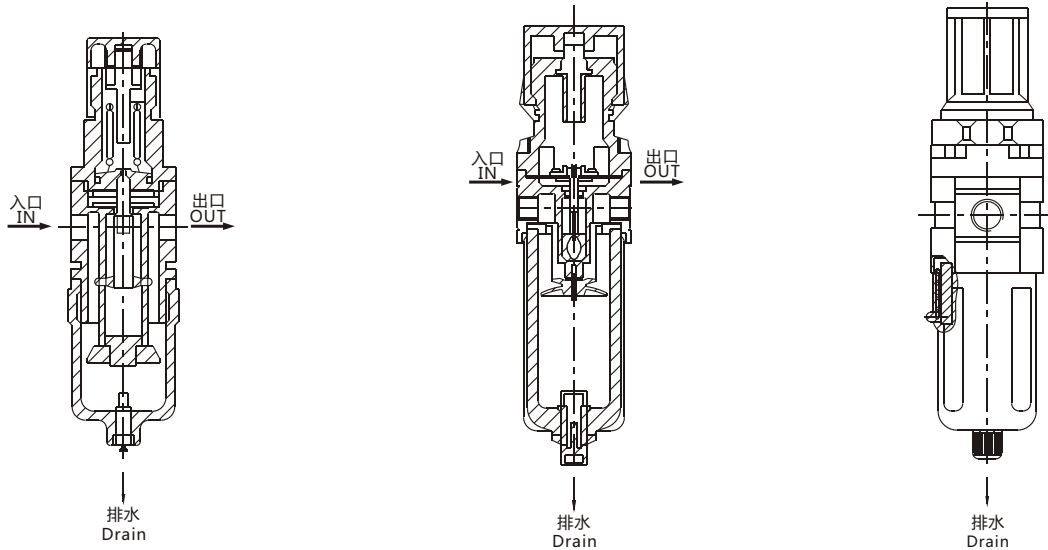


规格/Specifications

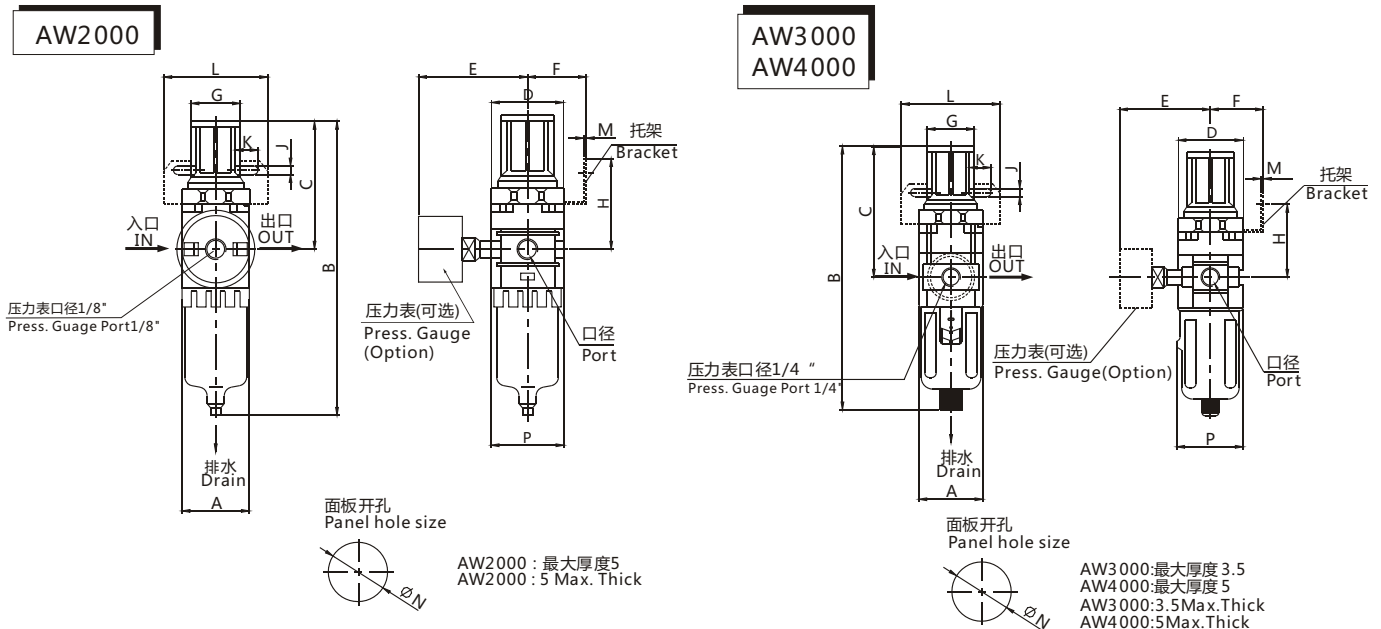
型号 Type	AW2000-02	AW3000-02(03)	AW4000-03(04,06)	AW5000-06(10)
工作介质 Working fluid	空气 Air			
接管口径 Port Size	1/4"	1/4"(3/8")	3/8"(1/2",3/4")	3/4"(1")
过滤精度 Filtration	40μm			
最大工作压力 Maximum working pressure	1Mpa			
耐压 Proof pressure	1.5Mpa			
使用温度范围 Temperature Range	-5~60°C			
额定流量 Rated flow	550L/min	2000 L/min	4000(4500) L/min	7000 L/min
可调压力 Adjustable Pressure Range	0.05~0.85Mpa			
压力表口径 Pressure Gauge Port	1/8"		1/4"	
材质 Materials	容杯 Bowl	聚碳酸酯 Polycarbonate		
	防护杯罩 Bowl Guard	—	铁 Iron	
	阀体 Body	铝合金 Aluminum alloy		

AW系列过滤调压器  
AW Series Filter Regulator

内部结构/Construction



外形尺寸(毫米) / Overall Dimension(mm)



型号 Type	口径 Port	A	B	C	D	E	F	G	H	J	K	L	M	N	P
AW2000	1/4"	40	164.5	78	40	56.8	30	34	45	5.4	15.4	55	2.3	33.5	40
AW3000	1/4" 3/8"	53	211	92.5	53	60.8	41	40	46	6.5	8	53	2.3	42.5	56
AW4000	3/8" 1/2"	70	262.5	112	70	70.5	50	54	54	8.5	10.5	70	2.3	52.5	73
AW4000-06	3/4"	75	265	114	70	70.5	50	54	54	8.5	10.5	70	2.3	52.5	73



AF系列过滤器  
AF Series Filter

订购码 / Order code



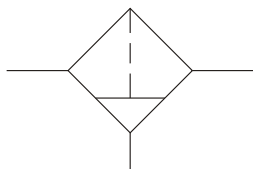
AF  
|  
型号  
Model

2000  
|  
额定流量(L/min)  
Rated flow(L/min)  
2000:750  
3000:1500  
4000:4000  
5000:7000

—  
|  
01  
|  
接管口径  
Port Size  
01: 1/8 "  
02: 1/4 "  
03: 3/8 "  
04: 1/2 "  
06: 3/4 "  
10: 1 "

D  
|  
排水方式:  
空白:手动排水  
D:自动排水  
Drain Type:  
Blank: Manual drain  
D: Automatic drain

图形符号 / Symbol

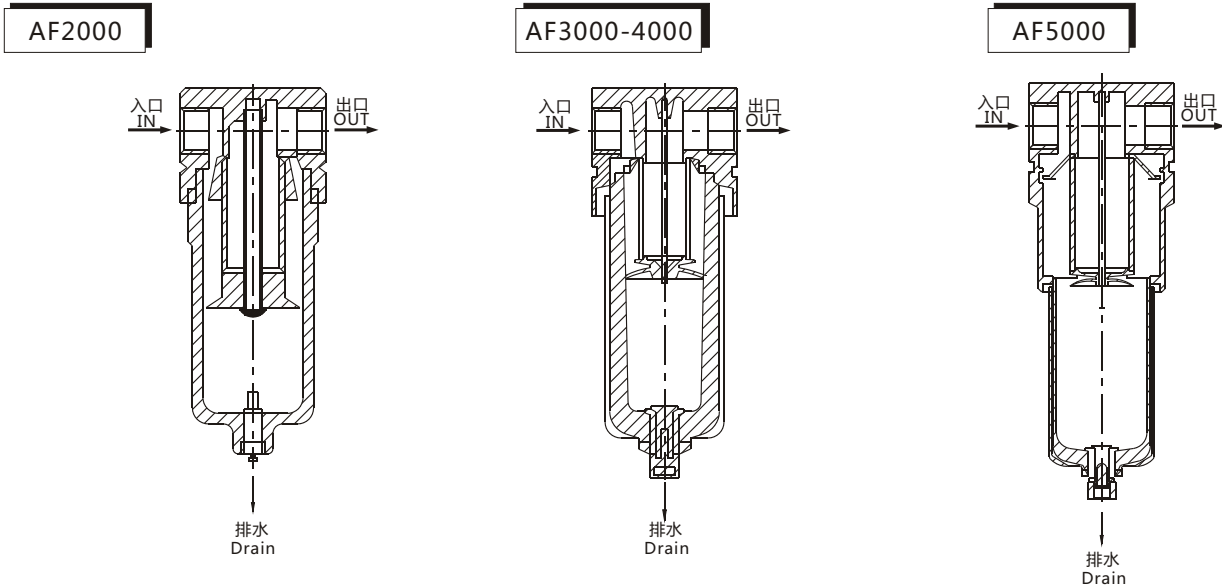


规格/Specifications

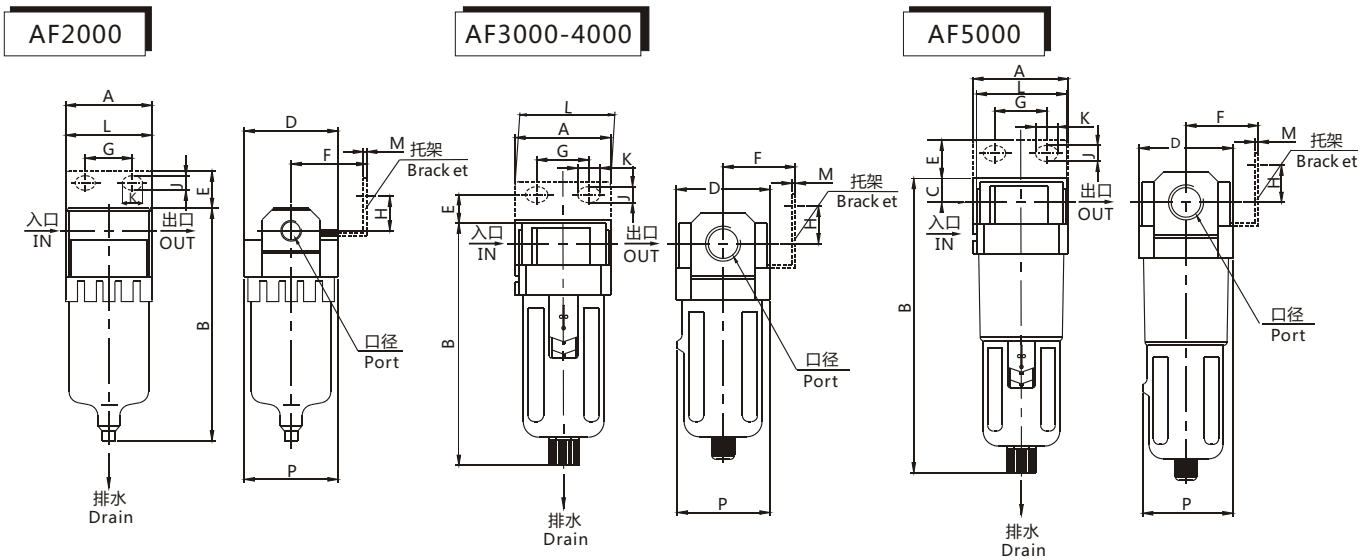
型号 Type	AF2000-02	AF3000-02(03)	AF4000-03(04,06)	AF5000-06(10)
工作介质 Working fluid	空气 Air			
接管口径 Port Size	1/4"	1/4"(3/8")	3/8"(1/2",3/4")	3/4"(1")
过滤精度 Filtration	40μm			
最大工作压力 Maximum working pressure	1Mpa			
耐压 Proof pressure	1.5Mpa			
使用温度范围 Temperature Range	-5~60°C(未冻结Unforzen)			
额定流量 Rated flow(L/min)	750	1500	4000(6000)	7000
滤水杯容量 Capacity(cm <sup>3</sup> )	15	20	45	130
材质 Materials	阀体 Body	铝合金 Aluminum alloy		
	容杯 Bowl	聚碳酸酯 Polycarbonate		
	防护杯罩 Bowl Guard	铁 Iron		

AF系列过滤器  
AF Series Filter

内部结构/Construction



外形尺寸(毫米) / Overall Dimension(mm)



型号 Type	口径 Port	A	B	C	D	E	F	G	H	J	K	L	M	P
AF2000	1/4"	40	97	11	40	17	30	27	22	5.4	8.4	40	2.3	40
AF3000	1/4", 3/8"	53	133	14	53	16	41	40	23	6.5	8	53	2.3	56
AF4000	3/8", 1/2"	70	173	18	70	17	50	54	26	8.5	10.5	70	2.3	73
AF4000-06	3/4"	75	172.5	20	70	14	50	54	25	8.5	10.5	70	2.3	73
AF5000	3/4", 1"	90	250	24	90	23	70	66	35	11	13	90	3.2	90

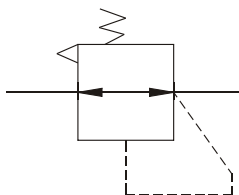
AR系列调压阀  
AR Series Regulator

订购码 / Order code



AR	2000	—	01
型号 Model	额定流量(L/min) Rated Flow(L/min)		接管口径 Port Size
	2000 : 550 3000 : 2500 4000 : 6000 5000 : 8000		01 : 1/8" 02 : 1/4" 03 : 3/8" 04 : 1/2" 06 : 3/4" 10 : 1"

图形符号 / Symbol



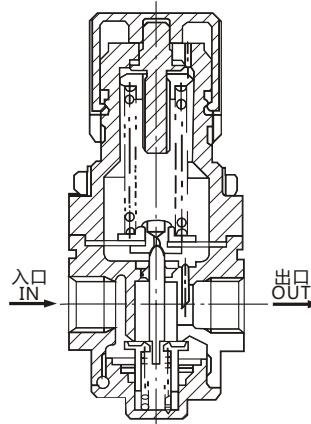
规格/Specifications

型号	Type	AR2000-02	AR3000-02(03)	AR4000-03(04,06)	AR5000-06(10)
使用流体	Working Fluid	洁净空气 Clean air			
接管口径	Port size	1/4"	1/4"(3/8")	3/8(1/2",3/4")	3/4"(1")
调节压力范围	Regulating range	0.05~0.85Mpa			
最大可调压力	Max.Pressure.	1.0Mpa			
保证耐压力	Proof Pressure.	1.5Mpa			
使用温度范围	Working temperature range	-5~60°C(未冻结 Unforzen)			
阀型	Valve type	带溢流型 Relief type			
额定流量	Rated flow	550L/min	2500L/min	6000L/min	8000L/min
压力表口径	Gauge port	1/8"		1/4"	
材质 Material	本体 Body	铝合金压铸成形 Aluminum alloy molding by die-casting			
	阀盖 Valve cap	增强尼龙 Enhanced nylon		锌压铸件 Zine die casting	
	膜片 Piece	橡胶 Rubbler			

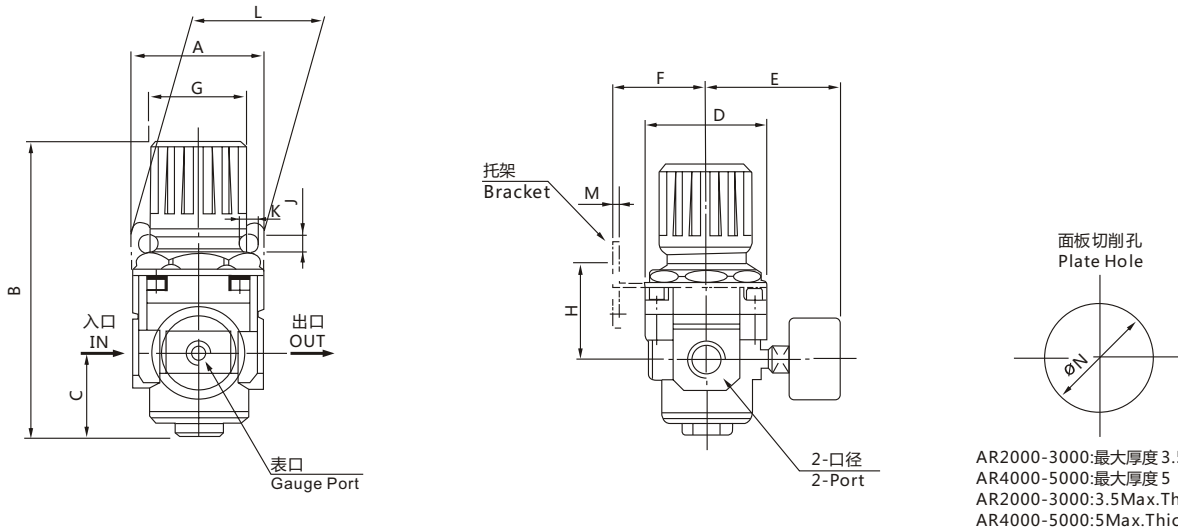
AR系列调压阀  
AR Series Regulator

内部结构/Constitution

AR2000-5000



外型尺寸图 (毫米) /Overall Dimensions(mm)



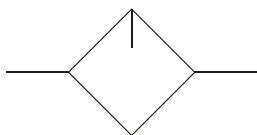
型号 Model	口径G Port size	A	B	C	D	E	F	G	H	J	K	L	M	N
AR2000-02	1/4"	40	95	17	40	56.8	30	34	45	5.4	5.4	55	2.3	33.5
AR3000	1/4", 3/8"	53	127.5	35	53	60.8	30	40	46	6.5	8	53	2.3	42.5
AR4000	3/8", 1/2"	53	149.5	37.5	70	65.5	50	54	54	8.5	10.5	70	2.3	52.5
AR4000-06	3/4"	70	154.5	40.5	70	69.5	50	54	56	8.5	10.5	70	2.3	52.5
AR5000	3/4", 1"	90	168	48	90	75.5	70	66	65.8	11	13	90	3.2	52.5

订购码 / Order code



AL	3000	02
型号 Model	额定流量(L/min) Rated flow(L/min)	接管口径: Port Size:
	2000:800	01:1/8 "
	3000:1700	02:1/4 "
	4000:5000(1/2")	03:3/8 "
	6300(3/4")	04:1/2 "
	5000:7000	06:3/4 "
		10:1 "

图形符号 / Symbol

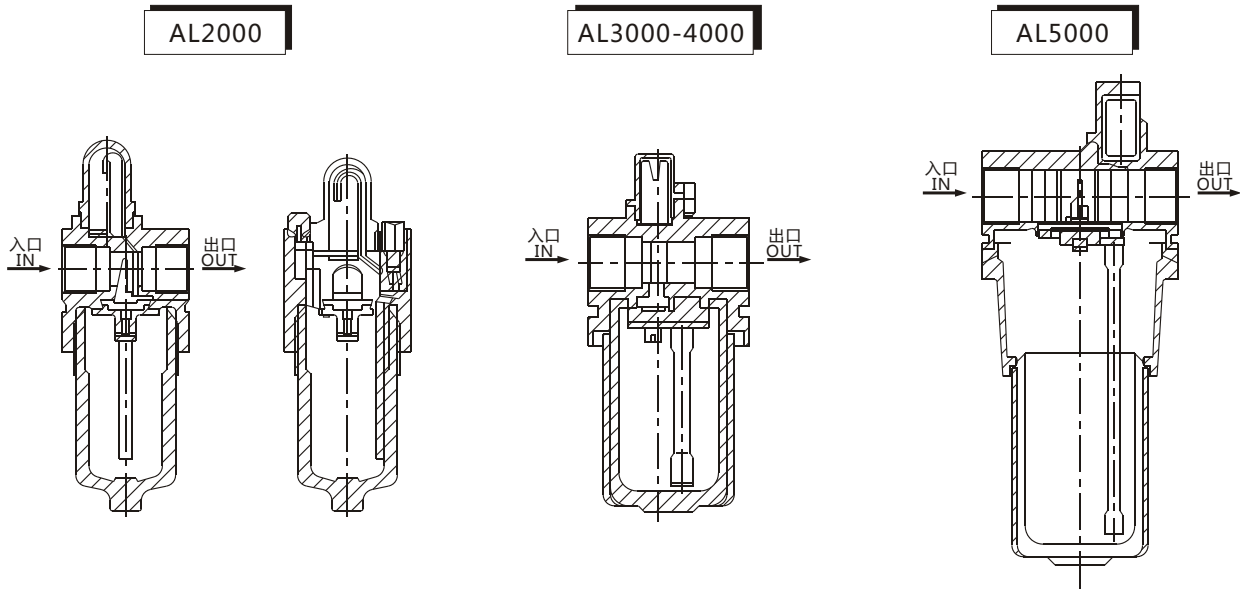


规格/Specifications

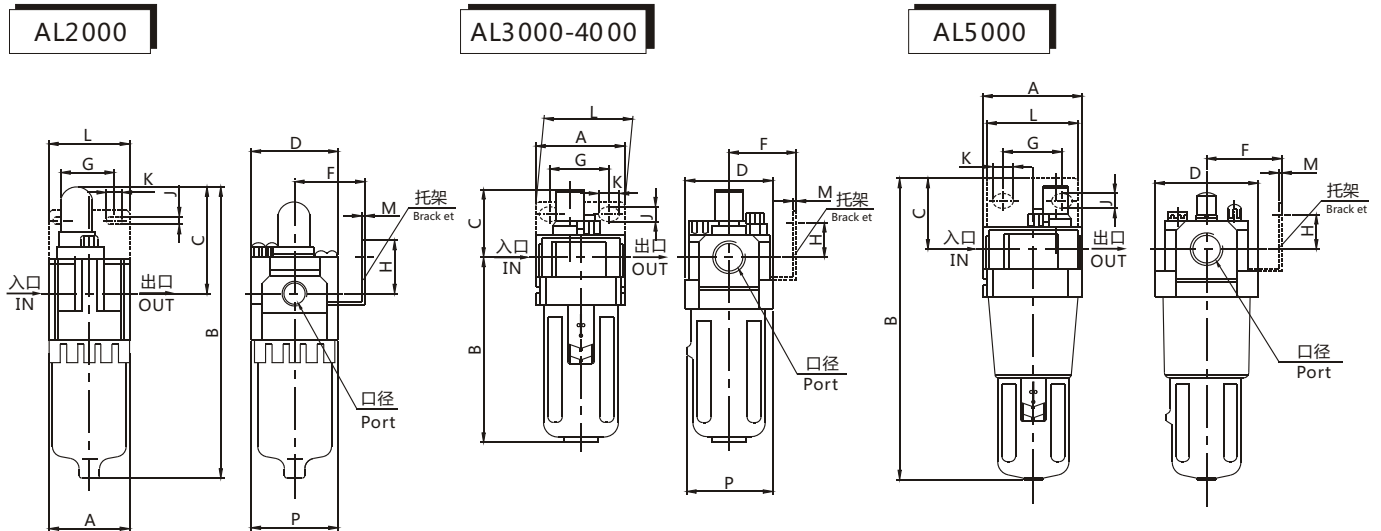
型号 Type	AL2000-02	AL3000-02(03)	AL4000-03(04,06)	AL5000-06(10)
工作介质 Working fluid	空气 Air			
接管口径 Port Size	1/4"	1/4"(3/8")	3/8"(1/2",3/4")	3/4"(1")
使用温度范围 Temperature Range	-5~60°C			
最大工作压力 Maximum working pressure	1Mpa			
耐压 Proof pressure	1.5Mpa			
建议润滑油油 Propositional lubrication	ISOVG32或同级用油 ISOVG32 or the same level lubrication			
额定流量 Rated flow	800L/min	1700L/min	5000(6300) L/min	7000 L/min
起雾流量 Minimum flow Rate for Charging	15 L/min	30(40) L/min	50 L/min	190 L/min
油杯容量 Capacity	25 cm <sup>3</sup>	50 cm <sup>3</sup>	130 cm <sup>3</sup>	
材质 Materials	阀体 Body	铝合金 Aluminum alloy		
	容杯 Bowl	聚碳酸酯 Polycarbonate		
	防护杯罩 Bowl Guard	铁 Iron(AL2000无 Not for AL2000)		

AL系列油雾器  
AL Series Lubricator

内部结构/Structure



外形尺寸(毫米) / Overall Dimension(mm)



型号 Type	口径 Port	A	B	C	D	F	G	H	J	K	L	M	P
AL2000	1/4"	40	122	38	40	30	27	22	5.4	8.4	40	2.3	40
AL3000	1/4", 3/8"	53	142	38	53	41	40	23	6.5	8	53	2.3	56
AL4000	3/8", 1/2"	70	177	41	70	50	54	26	8.5	10.5	70	2.3	73
AL4000-06	3/4"	75	177	39	70	50	54	26	8.5	10.5	70	2.3	73
AL5000	3/4", 1"	90	254	45	90	70	66	35	11	13	90	3.2	90